

U9090

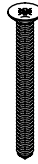
SV004



12 x ZP
ø8 x 45



28 x ZN
ø8 x 30



8 x ZF
4,5 x 45



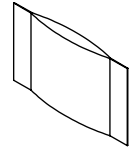
12 x ZB
3,5 x 40



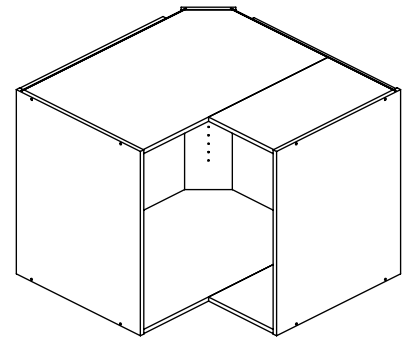
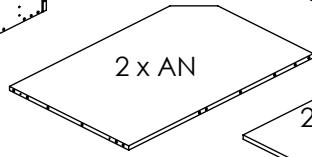
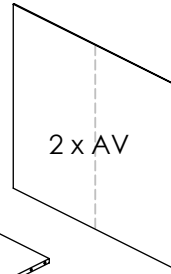
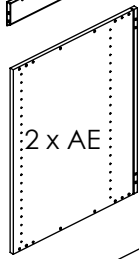
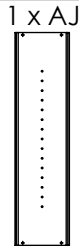
20 x ZM
1,5 x 27



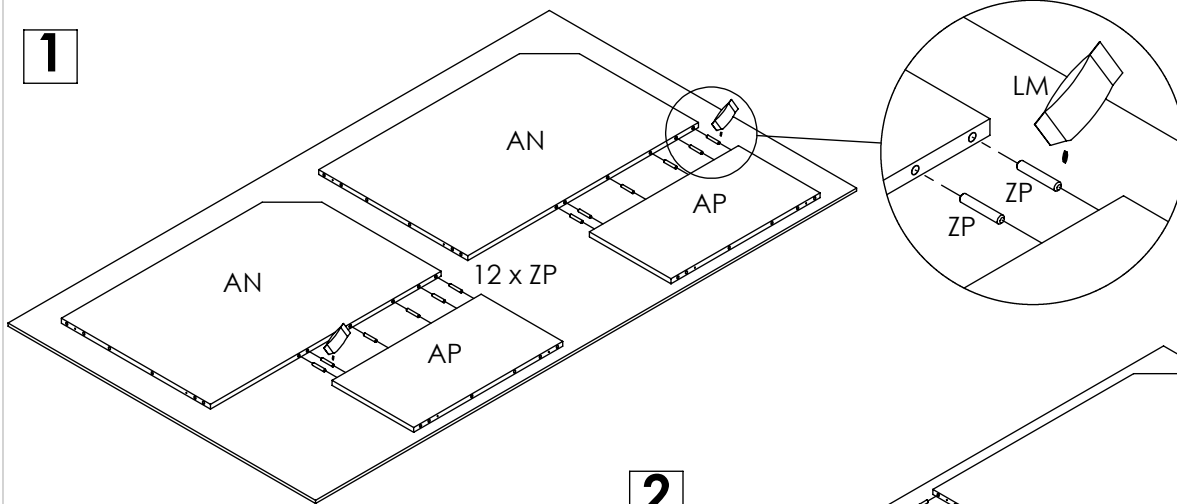
5 x ZQ



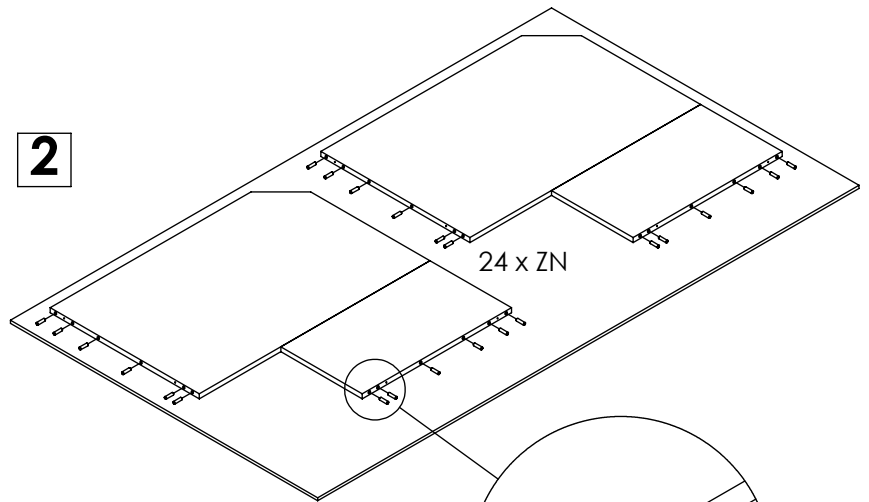
1 x LM



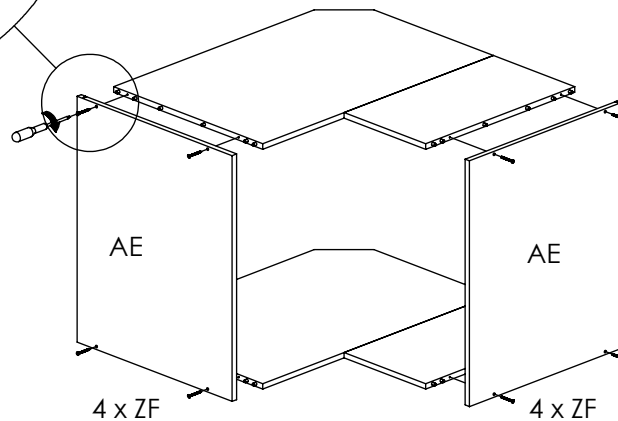
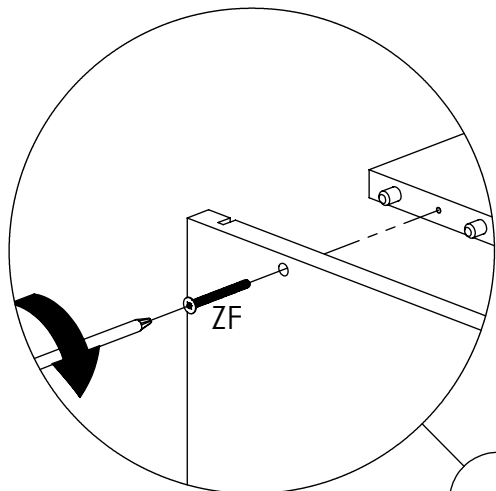
1



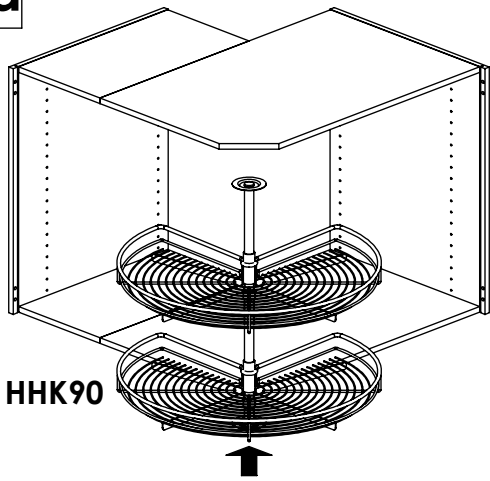
2



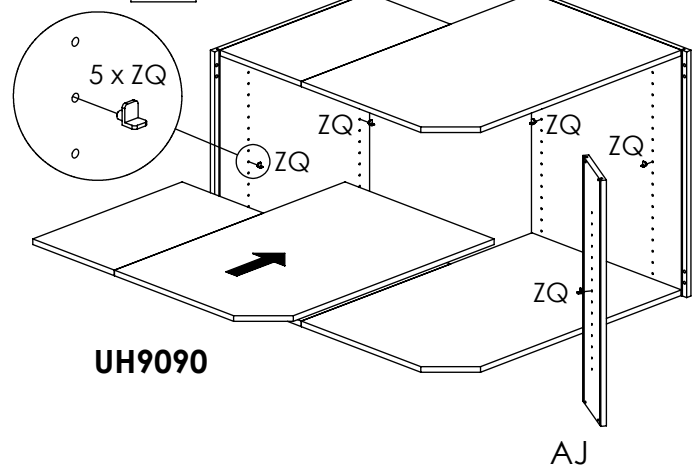
3



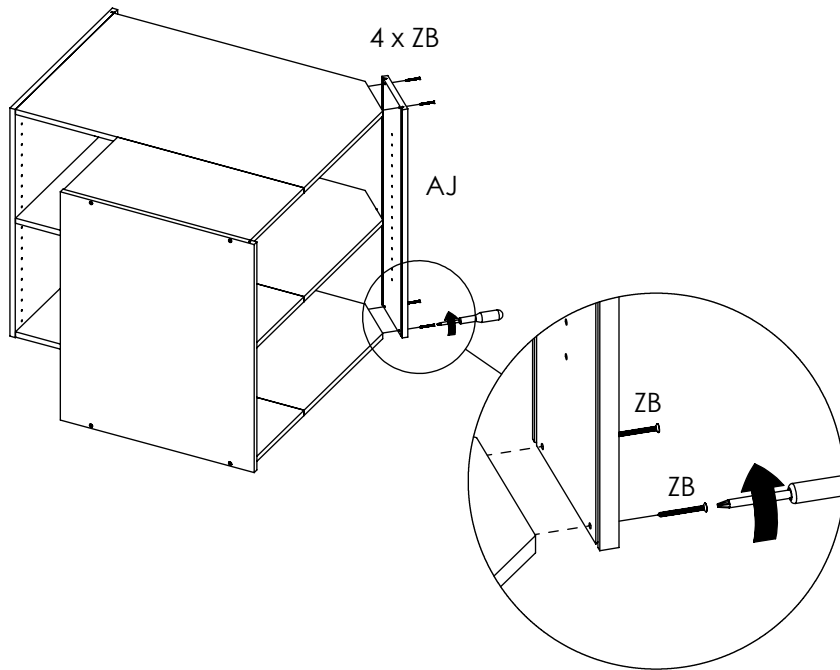
4a



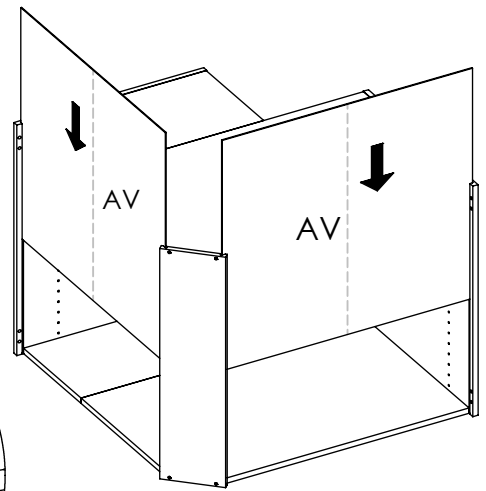
4b



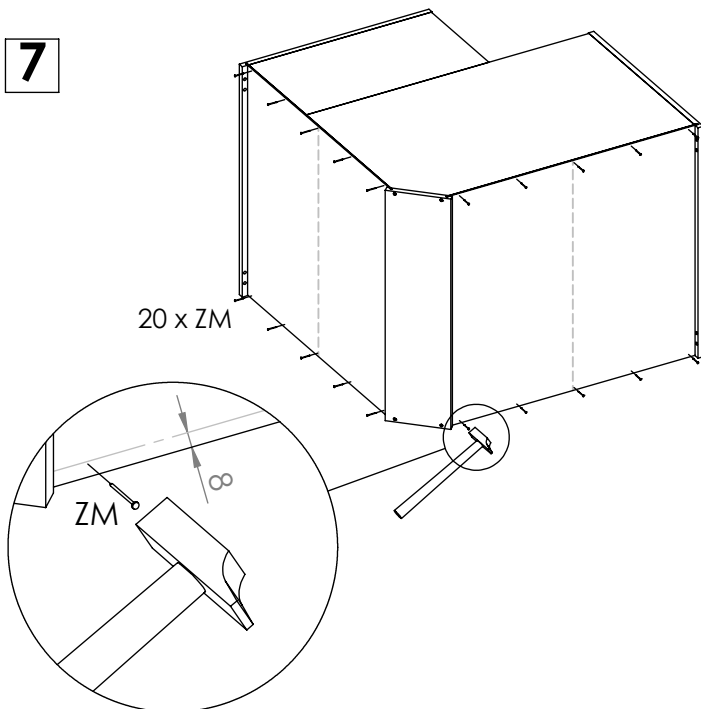
5



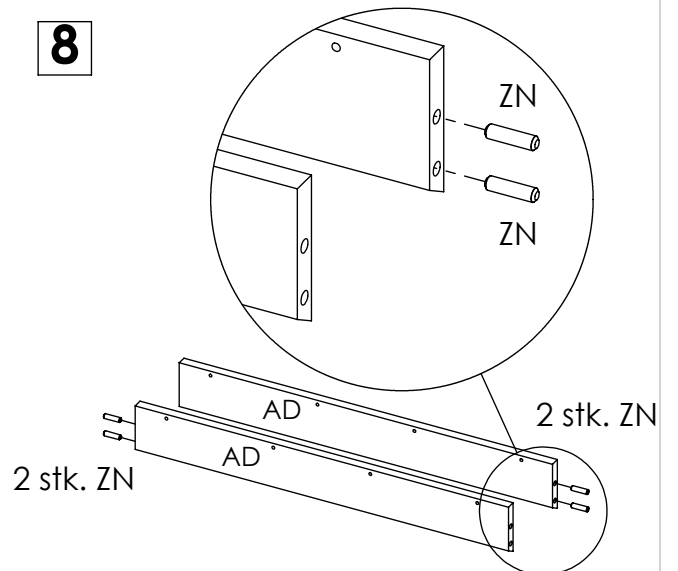
6



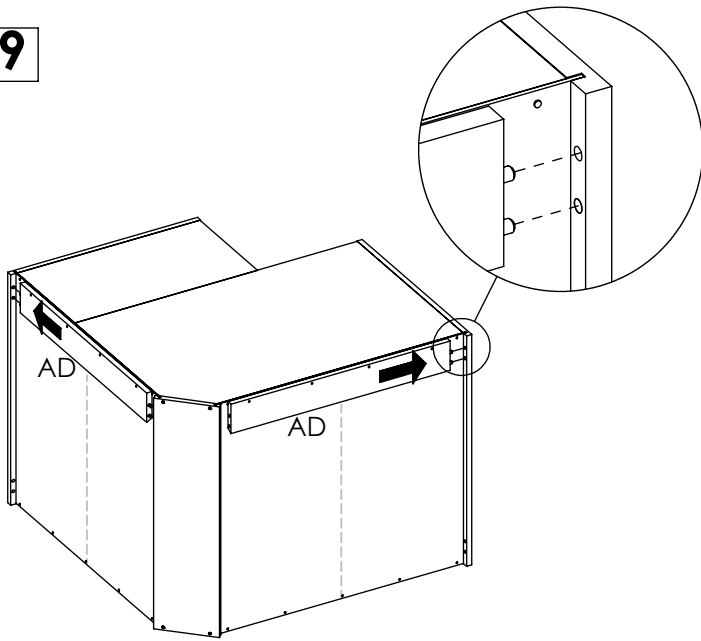
7



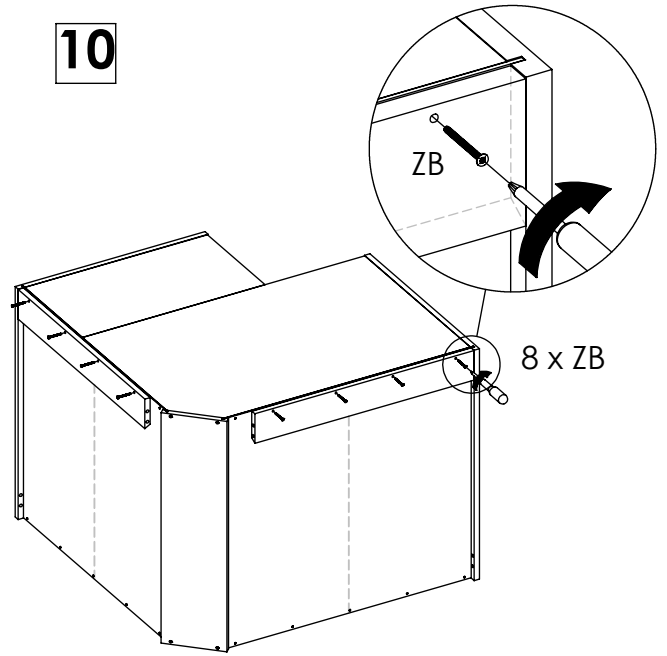
8



9

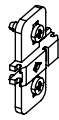


10



UH90-
UHK90-

SV004



2 x HA



2 x ZG
3,5 x 15



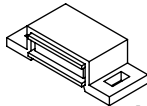
1 x ZC
3,0 x 12



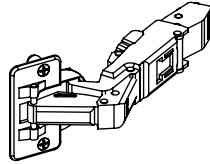
2 x ZY



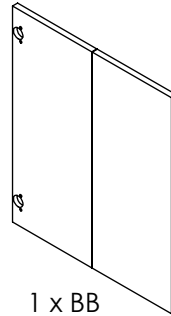
1 x MB



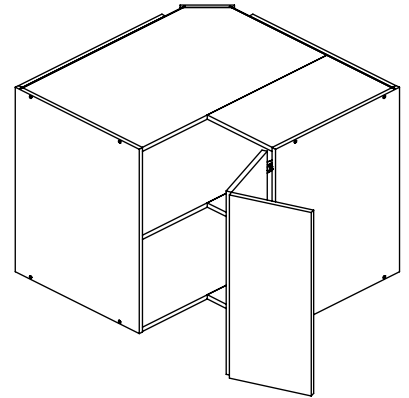
1 x MA



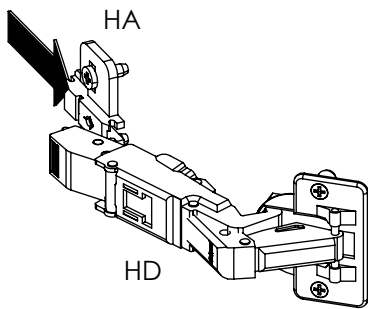
2 x HD



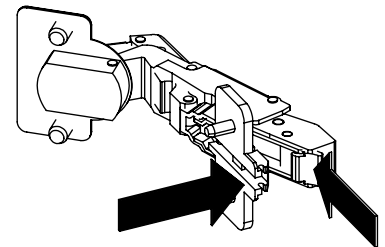
1 x BB



11a

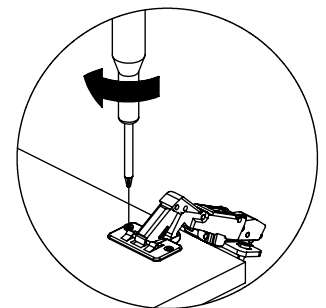
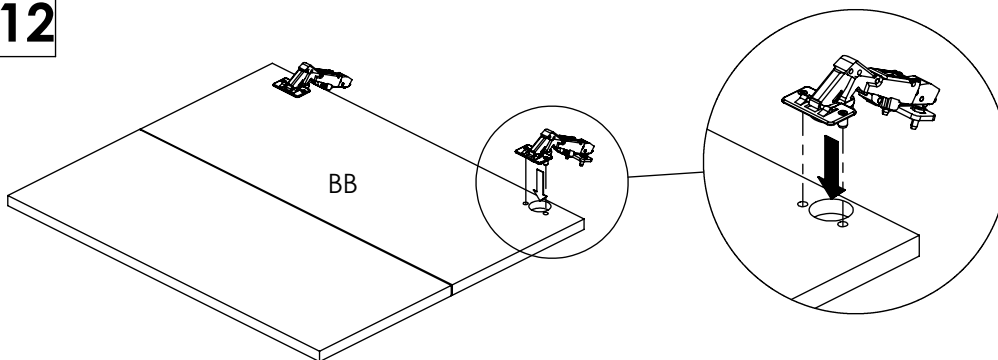


11b

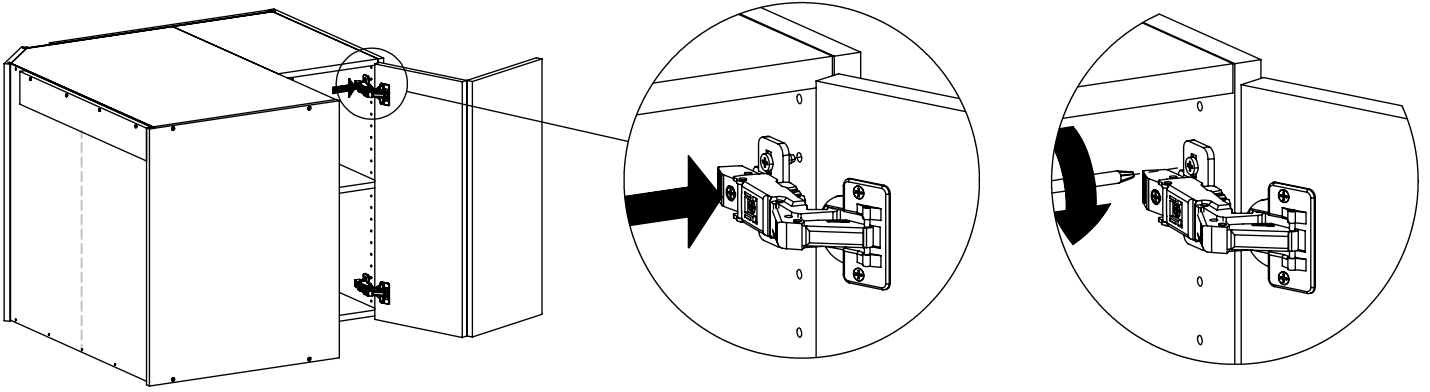


CLICK

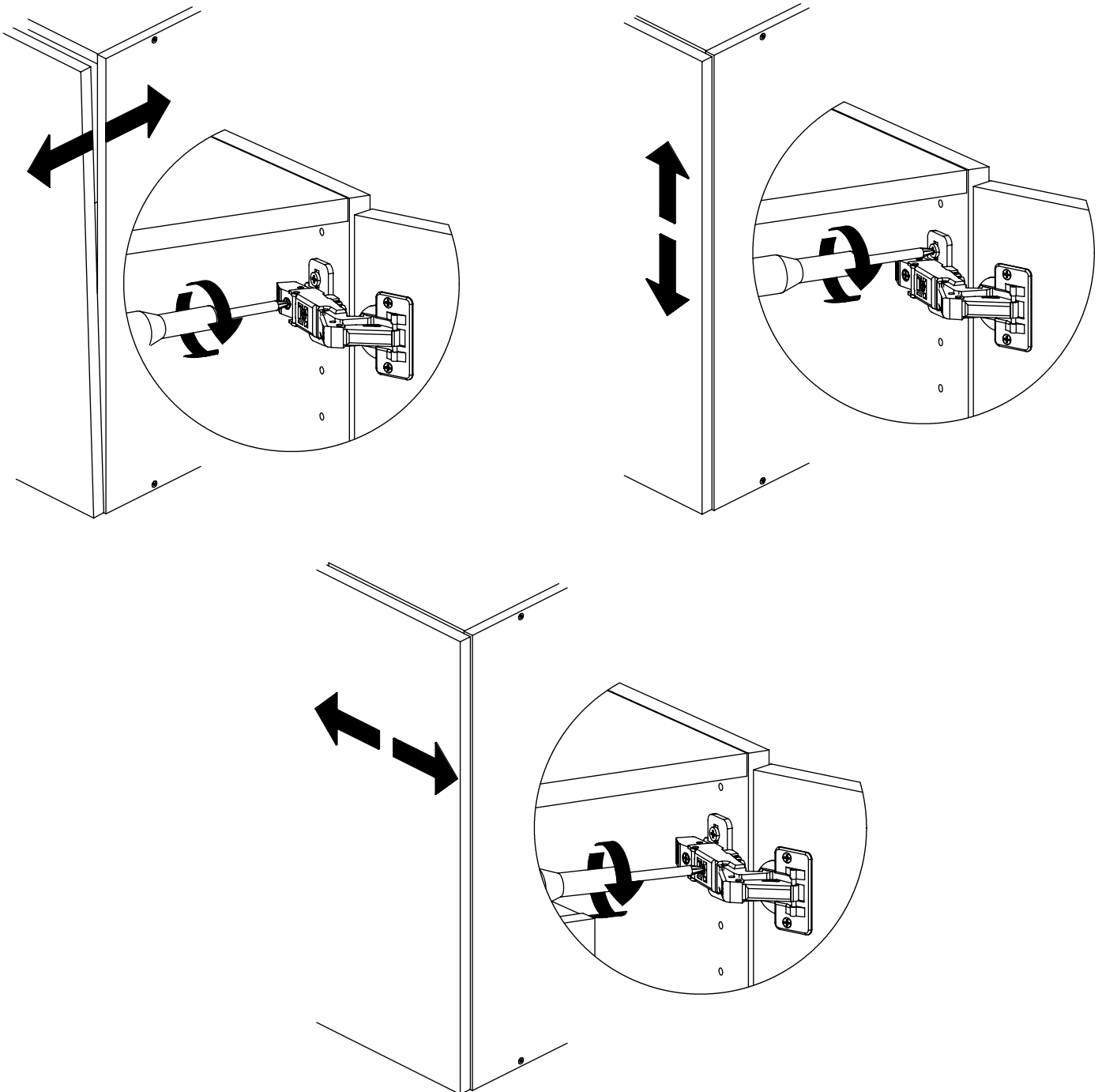
12



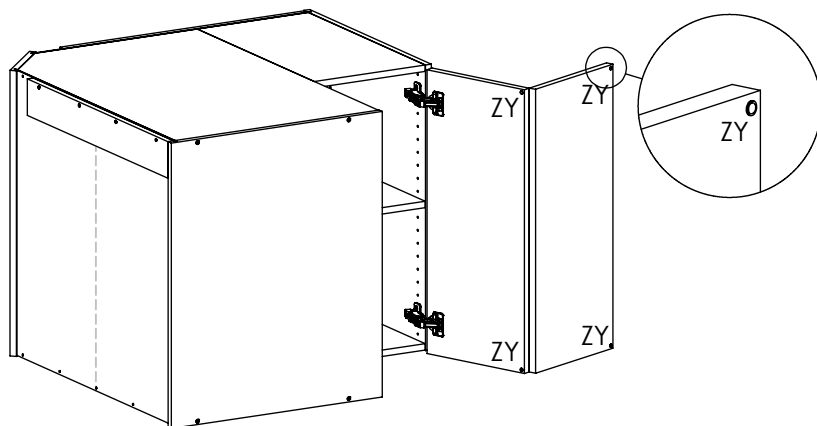
13



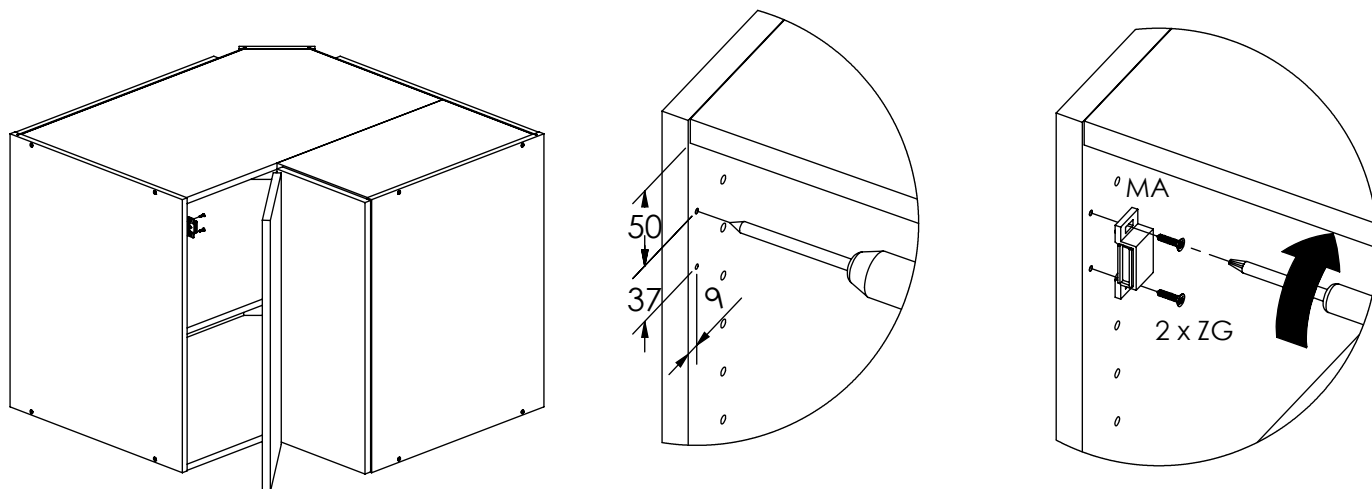
14



15



16



17

